



301F

301  
F

دفترچه آزمون ورود به حرفه مهندسان



عمران (طرح و اجرای گود، پی و سازه نگهبان)

وزارت راه و شهرسازی

معاونت مسکن و ساختمان

دفتر مقررات ملی و کنترل ساختمان

تستی

رعایت مقررات ملی ساختمان الزامی است

مشخصات آزمون

تاریخ آزمون: ۱۴۰۲/۱۲/۱۸

تعداد سوالها: ۳۰ سوال

زمان پاسخگویی: ۱۲۰ دقیقه

مشخصات فردی را حتما تکمیل نمایید.

❖ نام و نام خانوادگی:.....

❖ شماره داوطلب:.....

## تذکرات:

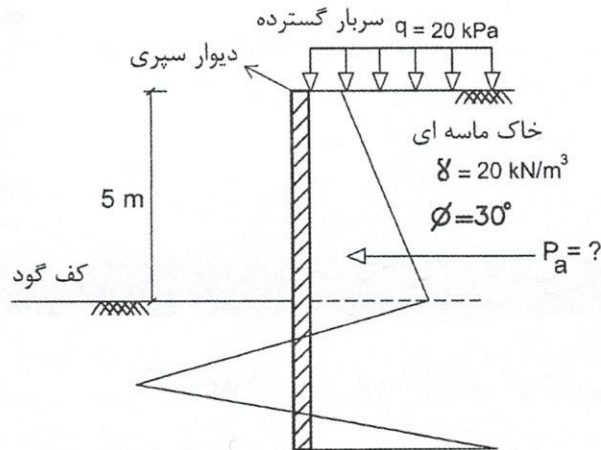
- ❖ سوالها به صورت چهار جوابی است. کاملترین پاسخ درست را به عنوان گزینه صحیح انتخاب و در پاسخنامه علامت بگذارید.
- ❖ به پاسخهای اشتباه یا بیش از یک انتخاب  $\frac{1}{3}$  نمره منفی تعلق می‌گیرد.
- ❖ امتحان به صورت جزوه باز است، لیکن هر داوطلب فقط حق استفاده از جزوه خود را دارد و استفاده از جزوات دیگران در جلسه آزمون اکیداً ممنوع است.
- ❖ استفاده از ماشین حسابهای مهندسی (فاقد امکانات بلوتوث یا سیم کارت) بلامانع است ولی آوردن و استفاده از هرگونه تلفن همراه، دوربین، رایانه، لپ تاپ، تبلت، ساعت هوشمند، هدفون و غیره ممنوع بوده و صرف همراه داشتن این وسایل در زمان برگزاری آزمون، اعم از آنکه مورد استفاده قرار گرفته باشد یا خیر، به منزله تخلف محسوب خواهد شد.
- ❖ از درج هرگونه علامت یا نشانه بر روی پاسخنامه خودداری نمایید. در غیر این صورت پاسخنامه تصحیح نخواهد شد.
- ❖ در پایان آزمون، دفترچه سوالها و پاسخنامه به مسئولان تحویل گردد. عدم تحویل دفترچه سوالها یا بخشی از آنها موجب عدم تصحیح پاسخنامه می‌گردد.
- ❖ نظر به اینکه پاسخنامه توسط ماشین تصحیح خواهد شد، از این رو مسئولیت عدم تصحیح پاسخنامه‌هایی که به صورت ناقص، مخدوش یا بدون استفاده از مداد نرم پر شده باشد به عهده داوطلب است.
- ❖ کلیه سوالها با ضریب یکسان محاسبه خواهد شد و حد نصاب قبولی برای دریافت پروانه اشتغال به کار ۶۰ درصد است.



شرکت خدمات آموزشی سازمان سنجش آموزش کشور

برگزارکننده:

۱- از یک دیوار سپری بدون مهار (طره‌ای) برای پایدارسازی یک گود به ارتفاع 5 متر استفاده شده است. نمودار ساده شده توزیع فشار جانبی خاک به همراه سربار ارائه شده است. نیروی محرک ( $P_a$ ) وارد بر دیوار سپری به کدام گزینه نزدیک‌تر است؟ (از اصطکاک بین خاک و دیوار صرف نظر شود و مشخصات خاک در طرفین گود یکسان است)



66.6 kN/m (۱)

115.5 kN/m (۲)

131.65 kN/m (۳)

163.6 kN/m (۴)

۲- یکی از روش‌های متداول محاسبه پایداری شیروانی‌های خاکی استفاده از روش تعادل حدی (Limit Equilibrium Method) می‌باشد. در خصوص این روش کدام جمله صحیح نمی‌باشد؟

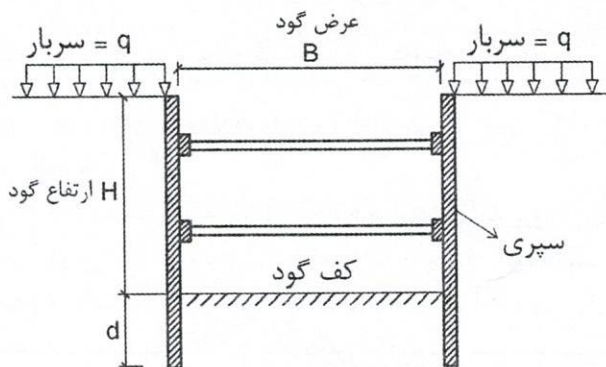
(۱) اگر لایه‌های خاک دارای ناهمگنی و با اختلاف مقاومت زیاد باشند، بایستی از روش قطعات قائم استفاده نمود.

(۲) در این روش پارامترهای مقاومت برشی خاک بر روی سطح لغزش به طور یکسان و همزمان بسیج می‌شوند.

(۳) از این روش نمی‌توان برای محاسبه تغییر شکل شیروانی استفاده نمود.

(۴) در این روش رفتار خاک به صورت ارتجاعی - خمیری کامل در نظر گرفته می‌شود.

۳- گود شکل زیر که به روش مهار متقابل در یک خاک رسی پایدارسازی شده است، اگر در معرض ناپایداری کف گود (Heave) قرار داشته باشد افزایش کدام پارامتر می‌تواند موجب افزایش ضریب اطمینان پایداری کف گود شود؟ (طول گود در جهت عمود بر صفحه زیاد است)



(۱) افزایش  $q$

(۲) افزایش  $d$

(۳) افزایش  $B$

(۴) افزایش  $H$





۴- در پروژه‌های از شمع‌های درجاریز استفاده شده است. برای ارزیابی و کفایت مقاومت بتن و مقدار پوشش میلگردهای موثر در عملکرد درازمدت شمع‌ها، از کدام آزمایش می‌توان استفاده کرد؟

(۱) آزمایش دینامیکی شمع با دامنه کم

(۲) آزمایش امواج صوتی عرضی

(۳) آزمایش دینامیکی شمع با دامنه بالا (PDA)

(۴) آزمایش بارگذاری استاتیکی شمع

۵- در یک خاک رسی اشباع ( $OCR=1.2$ )، کدام گزینه در مورد مقادیر مدول ارتجاعی و نسبت پواسون و مدول برشی این خاک در حالت زهکشی شده ( $G'$  و  $E'$  و  $\nu'$ ) و حالت زهکشی نشده ( $G_u$  و  $E_u$  و  $\nu_u$ ) در شرایط استاتیکی صحیح است؟

(۱)  $G' \approx G_u$  و  $\nu_u > \nu'$  و  $E_u > E'$

(۲)  $G' \approx G_u$  و  $\nu_u > \nu'$  و  $E' > E_u$

(۳)  $G_u > G'$  و  $\nu_u > \nu'$  و  $E_u > E'$

(۴)  $G' \approx G_u$  و  $\nu' > \nu_u$  و  $E' > E_u$

۶- در دیوارهای حائل بتن آرمه طاقچه‌ای (رف‌دار) کدام عبارت صحیح است؟

(۱) وجود طاقچه موجب کاهش لنگر مقاوم دیوار می‌شود.

(۲) وجود طاقچه تاثیری در نحوه توزیع و مقدار فشار افقی وارد بر دیوار ندارد.

(۳) وجود طاقچه موجب افزایش لنگر مقاوم دیوار در کنترل پایداری می‌شود.

(۴) تنش پی دیوار در حالت ساده و طاقچه‌ای یکسان است.

۷- نسبت ضریب عکس‌العمل بستر ( $K_s$ ) در مرکز و گوشه یک پی مربعی صلب با در نظر گرفتن

توزیع تنش واقعی واقع بر روی خاک ماسه‌ای و رسی به ترتیب کدام گزینه صحیح است؟

(۱) بیشتر - کمتر

(۲) کمتر - بیشتر

(۳) بیشتر - برابر

(۴) برابر - بیشتر

۸- در یک پروژه‌ای از گروه شمع  $3 \times 3$  با قطر 1 متر در فواصل مرکز به مرکز 3 متر و به عمق 15 متر

استفاده شده است. برای ارزیابی ظرفیت باربری نهایی شمع‌های اصلی تعداد آزمایش‌های لازم

استاتیکی و دینامیکی به کدام گزینه نزدیک‌تر است؟

(۱) نیازی به آزمایش بارگذاری استاتیکی و دینامیکی نمی‌باشد.

(۲) یک آزمایش بارگذاری استاتیکی - یک آزمایش دینامیکی لازم است.

(۳) دو آزمایش بارگذاری استاتیکی - آزمایش دینامیکی نیازی نیست.

(۴) نیازی به آزمایش استاتیکی نمی‌باشد - یک آزمایش دینامیکی لازم است.



۹- قرار است پروژه‌های در یک آبرفت درشت دانه (خاک مخلوط) انجام شود. مناسب‌ترین آزمایش‌های صحرایی (برجا) برای تعیین پارامترهای مقاومت برشی و تغییر شکل‌پذیری این آبرفت به ترتیب کدام است؟

(۱) نفوذ مخروط (CPT) - پرسیومتری (PMT)

(۲) نفوذ استاندارد (SPT) - بارگذاری صفحه‌ای (PLT)

(۳) نفوذسنج دینامیکی (DCP) - بارگذاری صفحه‌ای (PLT)

(۴) برش مستقیم درجا (DST) - پرسیومتری (PMT)

۱۰- در یک شمع بتنی با سختی بالا به قطر 1 متر و عمق 10 متر واقع در یک خاک دانه‌ای، تحت بار جانبی یک‌طرفه تغییر شکل افقی معادل 8 میلی‌متر در بالای آن ایجاد می‌شود. برای طراحی این شمع قرار است از فنر در خاک استفاده شود. کدام روش استفاده از فنر برای طراحی این شمع می‌تواند مناسب‌تر باشد؟

(۱) فقط فنر غیرخطی (P-Y) (۲) فقط فنر خطی ( $K_h$ )

(۳) فنر خطی ( $K_h$ ) یا فنر غیرخطی (P-Y) (۴) فنر غیرخطی (T-Z) و (Q-Z)

۱۱- کدامیک از موارد ذیل جزو وظایف و مسئولیت‌های ناظر ساختمان در پروژه‌های دارای گودبرداری می‌باشد؟

(۱) کنترل و بررسی گزارش طراحی گود و نقشه‌های اجرایی در گودهای صرفاً با سطح خطر معمولی که مجری ذیصلاح موجود نباشد.

(۲) تهیه گزارش بررسی وضعیت ساختمان‌های مجاور گود

(۳) ارائه گزارش وضعیت گودبرداری به شهرداری به ازای هر مرحله گودبرداری و یا حداقل هر 3 متر گودبرداری

(۴) ایجاد هماهنگی مورد نیاز در تهیه گزارش‌ها و نقشه‌ها در صورت تداخل سازه نگهبان و سازه اصلی

۱۲- به منظور احداث یک سازه 15 طبقه، گودبرداری به عمق 12 متر در یک آبرفت قدیمی انجام شده است. نتایج مطالعات آزمایشگاهی ژئوتکنیک در خاک محل میزان وزن مخصوص 18.5  $kN/m^3$ ، زاویه اصطکاک داخلی  $\phi = 36^\circ$  و چسبندگی خاک را  $C=0$  گزارش نموده است. دیواره‌های قائم گود هنوز پس از مدت 3 سال از اتمام عملیات گودبرداری (بدون سازه نگهبان) پایدار باقی مانده است. از نقطه نظر مهندسی علت این موضوع کدام گزینه می‌تواند باشد؟

(۱) عملیات گودبرداری بسیار مناسب انجام شده است.

(۲) آزمایش‌ها بر روی نمونه‌های دست‌خورده یا بازسازی شده انجام شده است.

(۳) خاک اشباع بوده و چسبندگی ظاهری دارد.

(۴) در مدت 3 سال مقاومت خاک به تدریج افزایش یافته است.





۱۳- پدیده سخت‌شوندگی در خاک (Soil Hardening) به کدام عامل وابستگی مستقیم دارد؟

(۱) مسیر تنش هنگام اعمال برش

(۲) کرنش‌های برشی

(۳) کرنش‌های حجمی

(۴) شرایط زهکشی هنگام اعمال تنش انحرافی

۱۴- سه شمع یکسان با مقطع دایره با فاصله زیاد از یکدیگر مطابق شکل زیر احداث شده‌اند. اگر

در درازمدت لایه‌های خاک دچار نشست تحکیمی شوند و میزان نشست خاک از نشست

شمع‌ها بیشتر شود، با تمامی شرایط یکسان برای مشخصات خاک و شمع، کدام گزینه در

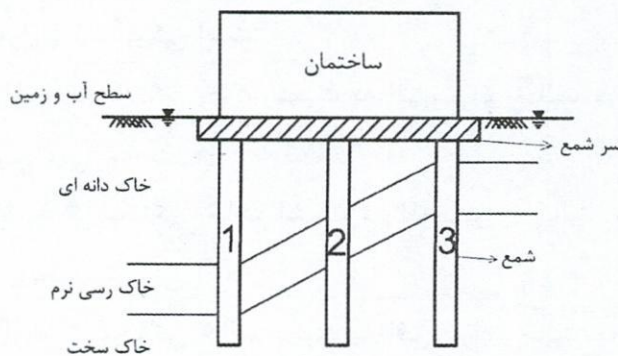
مورد ظرفیت باربری فشاری شمع‌ها (Q) صحیح‌تر می‌تواند باشد؟

(۱)  $Q_3 > Q_2 > Q_1$

(۲)  $Q_1 > Q_2 > Q_3$

(۳)  $Q_1 = Q_2 = Q_3$

(۴)  $Q_2 > Q_3 > Q_1$



۱۵- مقرر است یک ساختمان به عرض 12 متر با گودبرداری به عمق 6 متر از سطح زمین احداث

شود. سطح آب زیرزمین در عمق 5 متری از سطح زمین قرار دارد. برای شناسایی ویژگی‌های

خاک نیاز به حفر گمانه ماشینی و چاه دستی می‌باشد. حداقل عمق مورد نیاز این گمانه‌ها

چقدر است؟

(۱) گمانه ماشینی 6 متر - چاه دستی 6 متر

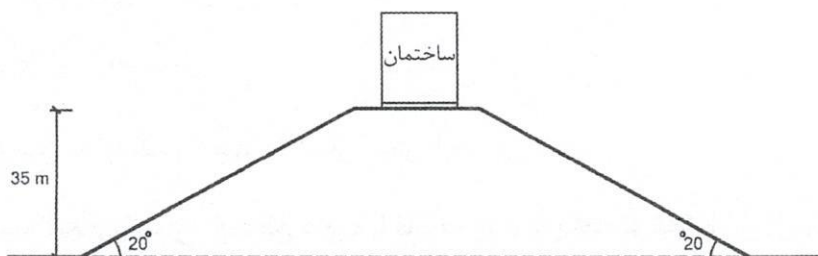
(۲) گمانه ماشینی 12 متر - چاه دستی 5 متر

(۳) گمانه ماشینی 17 متر - چاه دستی 6 متر

(۴) گمانه ماشینی 18 متر - چاه دستی 5 متر



۱۶- برای تحلیل پایداری لرزه‌ای یک شیب به روش شبه استاتیکی، اگر زاویه میانگین شیب برابر با ۲۰ درجه و ارتفاع شیب ۳۵ متر و شتاب مبنای طرح ۰.۳g باشد، حداقل مقدار ضریب افقی زلزله در ثلث فوقانی ارتفاع شیب چقدر می‌بایست در نظر گرفته شود؟



۰.۱۵ (۱)

۰.۱۸ (۲)

۰.۲۱ (۳)

۰.۳۶ (۴)

۱۷- کدام‌یک از گزینه‌های زیر در مورد تحلیل فشار جانبی استاتیکی (کولمب) و فشار جانبی لرزه‌ای (مونوبه-اکابه) برای دیوارهای حائل صحیح است؟

(۱) زاویه گسیختگی خاک نسبت به افق، برای حالت محرک در شرایط لرزه‌ای بزرگ‌تر از شرایط استاتیکی است.

(۲) زاویه گسیختگی خاک نسبت به افق، برای حالت مقاوم در شرایط استاتیکی بزرگ‌تر از لرزه‌ای است.

(۳) زاویه گسیختگی خاک نسبت به افق، برای حالت مقاوم در شرایط لرزه‌ای بزرگ‌تر از شرایط استاتیکی است.

(۴) زاویه گسیختگی خاک نسبت به افق، برای حالت محرک در شرایط استاتیکی کوچک‌تر از شرایط لرزه‌ای است.

۱۸- دیوار حائل بتن‌آرمه با ارتفاع ۱۲ متر که پشت آن خاک ماسه‌ای سست ریخته شده است، مقدار حرکت افقی دیوار به سمت بیرون ۷۴ میلی‌متر اندازه‌گیری شده است. با توجه به مبحث ۷ مقررات ملی ساختمان کدام گزینه صحیح است؟

(۱) فشار جانبی وارد بر دیوار به حالت محرک (فعال) رسیده است.

(۲) فشار جانبی وارد بر دیوار در آستانه محرک (فعال) است.

(۳) فشار جانبی وارد بر دیوار به حالت مقاوم رسیده است.

(۴) فشار جانبی وارد بر دیوار بین حالت سکون و محرک است.

۱۹- حداقل ضخامت تیغه دیوارهای طره‌ای بتنی با ارتفاع بیش از ۲.۵ متر نباید کمتر از ..... سانتی‌متر و در دیوارهای کوتاه‌تر از ۲.۵ متر تا ..... سانتی‌متر می‌باشد.

۲۰-۳۰ (۲)

۲۰-۲۵ (۱)

۲۰-۳۵ (۴)

۲۵-۳۰ (۳)





۲۰- برای تحلیل شبه استاتیکی با روش مونوبه-اکابه (M-O) اگر شیب خاکریز بالای دیوار 15 درجه و ضریب فشار افقی و قائم زلزله به ترتیب 0.35 و 0.1 باشد، حداقل زاویه اصطکاک مورد نیاز خاکریز پشت دیوار به منظور تامین پایداری به کدام گزینه نزدیک تر است؟

(۱) 35 درجه

(۲) 37 درجه

(۳) 34 درجه

(۴) 38 درجه

۲۱- دیوار حائل خاک مسلح به ارتفاع 10 متر با خاکریز دانه‌ای با زاویه اصطکاک 30 درجه و وزن مخصوص  $19 \text{ kN/m}^3$  با تسمه فلزی به عرض 10 سانتی‌متر و فواصل قائم و افقی به ترتیب 60 و 150 سانتی‌متر مدنظر است. اگر ضریب اصطکاک خاک و تسمه فلزی 20 درجه و ضریب اطمینان بیرون‌آمدگی 2 باشد، حداقل طول گیرداری (موثر) تسمه برای پایین‌ترین ردیف تسمه که در تراز 0.3 متری از کف دیوار قرار دارد به کدام گزینه نزدیک تر است؟

(۱) 5.2 متر

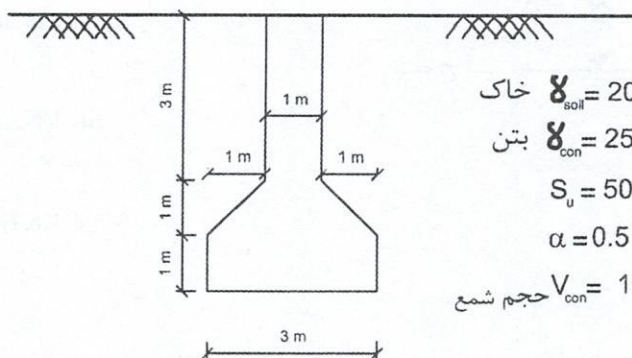
(۲) 9.5 متر

(۳) 8.3 متر

(۴) 7.2 متر

۲۲- اگر از شمع کف پهن (پاشنه‌دار) شکل زیر برای پی عضو قائم روش خرپا در پایدارسازی یک گودبرداری استفاده شود، حداقل ظرفیت باربری مجاز این شمع با فرض ضریب اطمینان برابر با 4 به کدام گزینه نزدیک تر است؟

(۱) 201



خاک  $\gamma_{\text{soil}} = 20 \text{ kN/m}^3$

بتن  $\gamma_{\text{con}} = 25 \text{ kN/m}^3$

$S_u = 50 \text{ kN/m}^2$

$\alpha = 0.5$

حجم شمع  $V_{\text{con}} = 19.6 \text{ m}^3$

(۲) 496

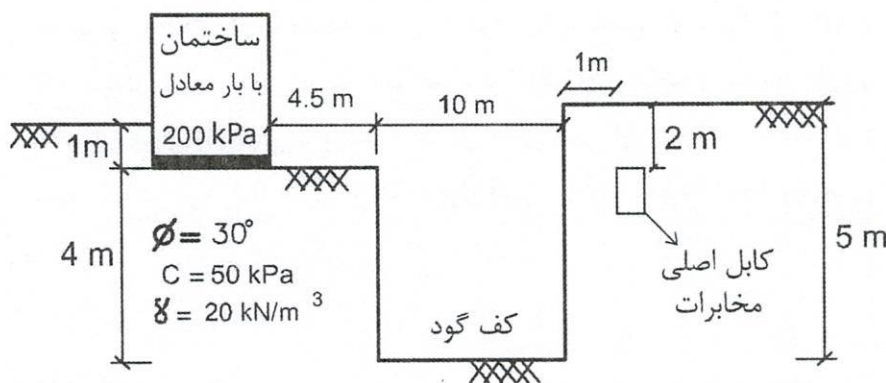
(۳) 329

(۴) 407

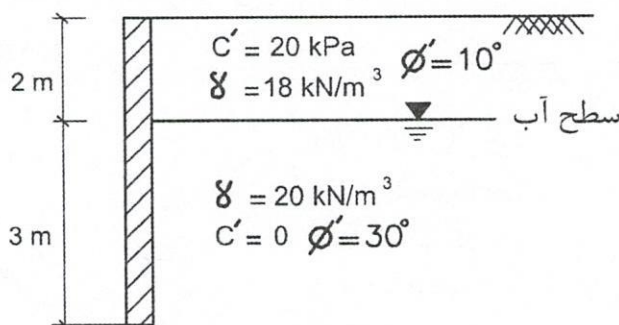


۲۳- در گود شکل زیر که قرار است به روش خریا پایدار شود، کدام جمله در مورد این گود صحیح است؟ (شرایط خاک در طرفین گود یکسان است)

- (۱) برای گود مورد نظر جلسه مشترک با حضور صاحب کار، ناظر، طراح، سازنده و نماینده فنی در محل ساختمان ضروری است.
- (۲) مسئولیت طراحی گود به عهده طراح ساختمان است.
- (۳) تهیه گزارش بررسی وضعیت ایمنی تاسیسات و معابر مجاور گود و تهیه مدارک طراحی جهت ایمن سازی آنها توسط ناظر ساختمان ضروری است.
- (۴) حضور ناظر ساختمان در طول مدت اجرای عملیات گودبرداری و پایدارسازی به صورت دائم و مستمر در کارگاه ضروری است.



۲۴- در دیوار حائل شکل زیر، مقدار حداکثر نیروی محرک ناشی از خاک وارد بر دیوار پس از وقوع ترک کششی به کدام گزینه نزدیک تر است؟ (از اصطکاک بین خاک و دیوار صرف نظر شود)



(۱) 51 kN/m

(۲) 15 kN/m

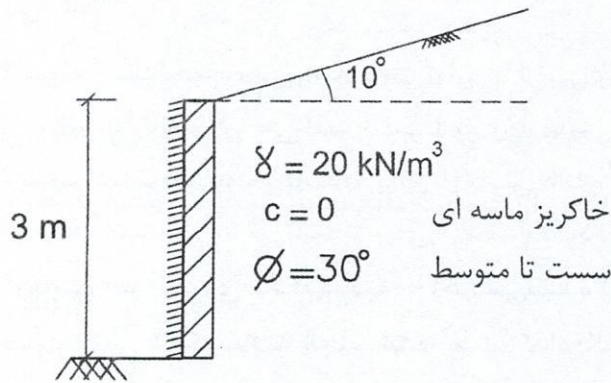
(۳) 66 kN/m

(۴) 37.4 kN/m





۲۵- دیوار حائل شکل زیر با خاکریز شیب‌دار در برابر حرکت افقی کاملاً مقید شده است. حداکثر نیروی وارد بر دیوار در واحد طول به کدام گزینه نزدیک‌تر است؟



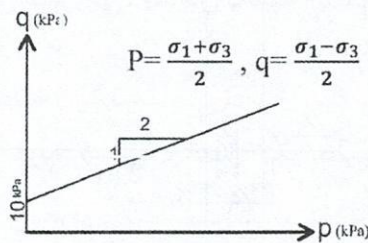
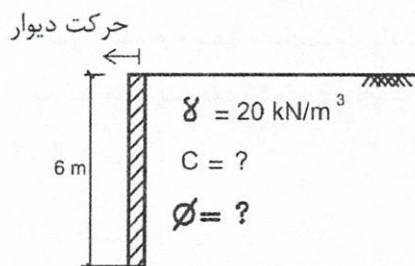
(۱) 45 kN/m

(۲) 105.6 kN/m

(۳) 35.2 kN/m

(۴) 52.7 kN/m

۲۶- پوش گسیختگی برای خاک پشت دیوار حائل شکل زیر با استفاده از آزمایش‌های سه محوری به‌دست آمده و بر روی نمودار p-q مطابق شکل زیر نشان داده شده است. با صرف‌نظر از اصطکاک بین خاک و دیوار، مقدار حداکثر فشار محرک وارد بر دیوار به کدام گزینه نزدیک‌تر است؟ (مشخصات مصالح پشت دیوار یکنواخت و یکسان است)



(۱) 16.6 kN/m<sup>2</sup>

(۲) 35.2 kN/m<sup>2</sup>

(۳) 27.1 kN/m<sup>2</sup>

(۴) 40.1 kN/m<sup>2</sup>

۲۷- قرار است یک گود در خاک دانه‌ای به روش میخکوبی (Nailing) اجرا شود. در مرحله طراحی این گود، تغییر شکل افقی بالای گود بیش از حد مجاز به‌دست آمده است. کدام یک از تدابیر زیر می‌تواند برای کاهش تغییر شکل بالای گود موثر باشد؟

(۱) کاهش قطر میخ‌ها

(۲) کاهش زاویه میخ‌ها نسبت به افق

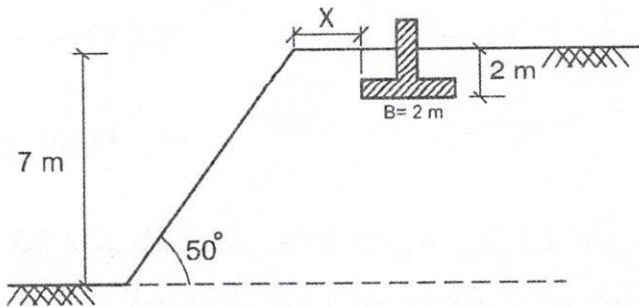
(۳) افزایش فواصل بین میخ‌ها

(۴) استفاده از میخ‌های بلندتر در بخش پایینی گود

۲۸- در عملیات حفاری و نمونه برداری در یک خاک ریزدانه از نمونه گیر جدار نازک به قطر خارجی 76 میلی متر و قطر داخلی 73 میلی متر استفاده شده است. کدام یک از جملات زیر صحیح می باشد؟

- ۱) نمونه دست نخورده می باشد و می توان از آن برای آزمایش تحکیم استفاده کرد.
  - ۲) نمونه دست نخورده می باشد و صرفاً برای آزمایش سه محوری می توان استفاده کرد.
  - ۳) نمونه دست خورده می باشد و برای آزمایش دانه بندی می توان استفاده کرد.
  - ۴) نمونه دست خورده می باشد و برای آزمایش نفوذپذیری نمی توان استفاده کرد.
- ۲۹- آزمایش سه محوری تحکیم یافته - زهکشی نشده (eu) بر روی یک نمونه خاک رس اشباع بسیار پیش تحکیم یافته انجام شده است. کدام یک از گزینه های زیر در مرحله اعمال بار انحرافی صحیح نمی باشد؟

- ۱) کرنش حجمی کل در طول آزمایش برابر صفر است.
  - ۲) اضافه فشار آب منفذی در شروع بارگذاری مثبت است.
  - ۳) در پایان آزمایش اضافه فشار آب منفذی دارای مقدار منفی خواهد بود.
  - ۴) کرنش حجمی پلاستیک در طول آزمایش برابر با صفر است.
- ۳۰- یک پی سطحی نواری به عرض 2 متر در بالای شیروانی مطابق شکل زیر قرار گرفته است. در صورت عدم وجود محاسبات پایداری شیروانی، حداقل فاصله استقرار پی (X) از لبه شیروانی به کدام گزینه نزدیک تر می باشد؟



- ۱) 5.8 متر
- ۲) 8.2 متر
- ۳) 4.1 متر
- ۴) 3.5 متر





کلید سوالات آزمون ورود به حرفه مهندسان رشته عمران گودبرداری اسفندماه ۱۴۰۲

شماره سوالات	پاسخ
۱	۳
۲	۴
۳	۲
۴	۲
۵	۱
۶	۳
۷	۱
۸	۴
۹	۴
۱۰	۳
۱۱	۱
۱۲	۲
۱۳	۳
۱۴	۱
۱۵	۴
۱۶	۲
۱۷	۳
۱۸	۱
۱۹	۲
۲۰	۲
۲۱	۳
۲۲	۴
۲۳	۱
۲۴	۱
۲۵	۴
۲۶	۳
۲۷	۲
۲۸	۱
۲۹	۴
۳۰	۳